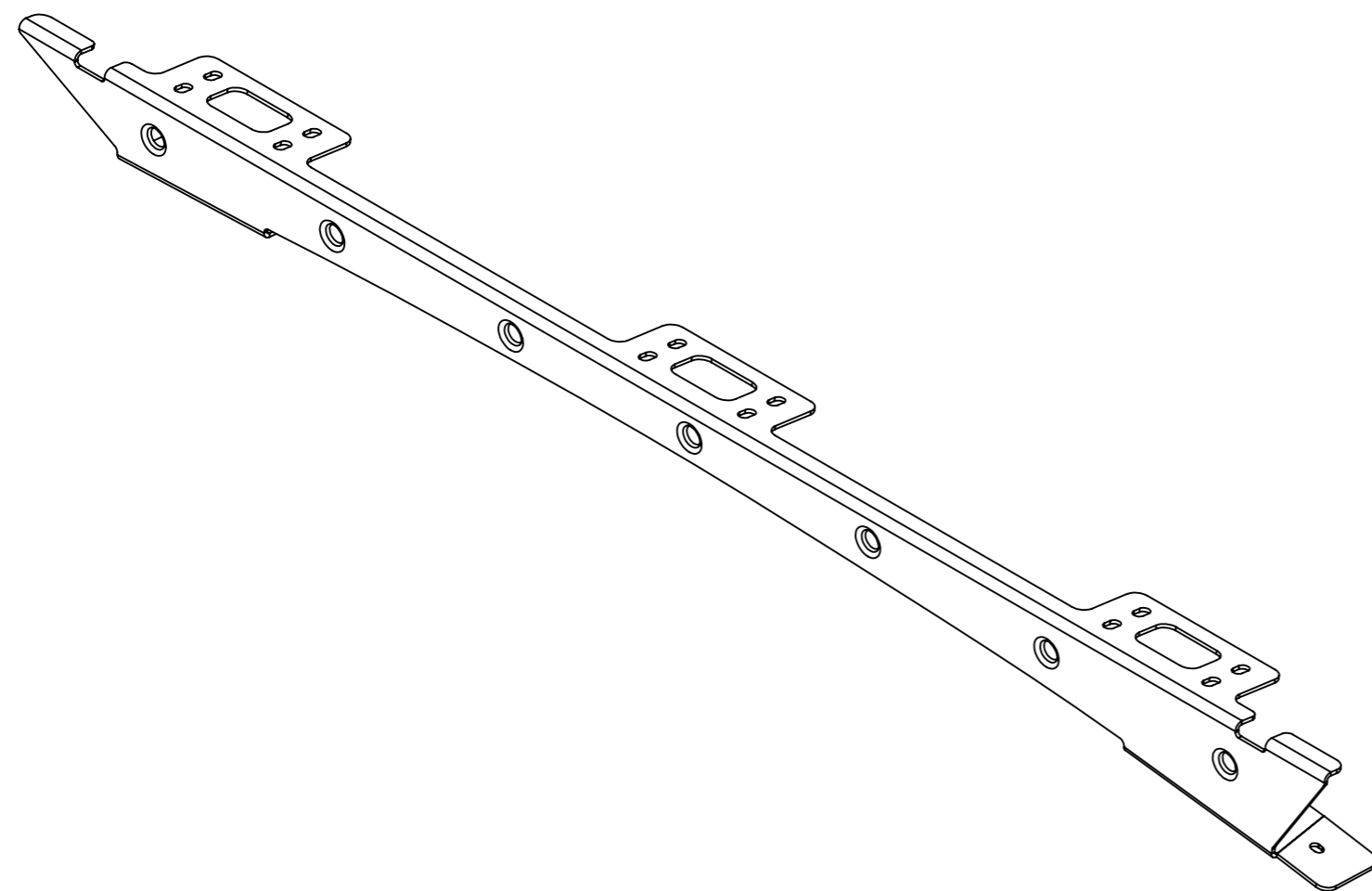
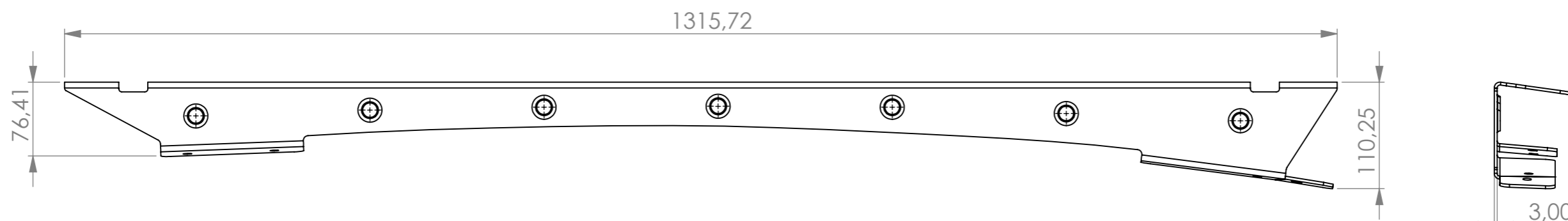




horntools NAVIS Serie Montagefuß Nissan Navara

horntools Artikelnummer: HNAVRR01FIT



Material: Stahl S-235JR
Oberfläche: verzinkt und pulverbeschichtet
Gewicht: (Montagesatz besteht aus 2 Stk.): 6,5 Kilogramm